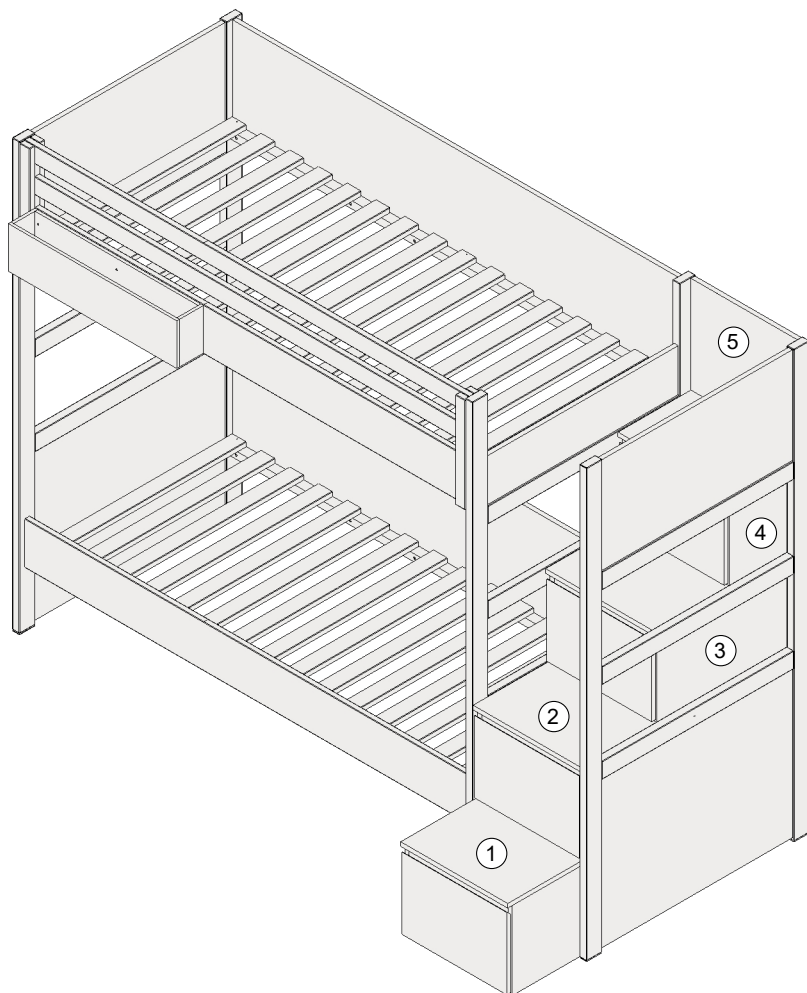


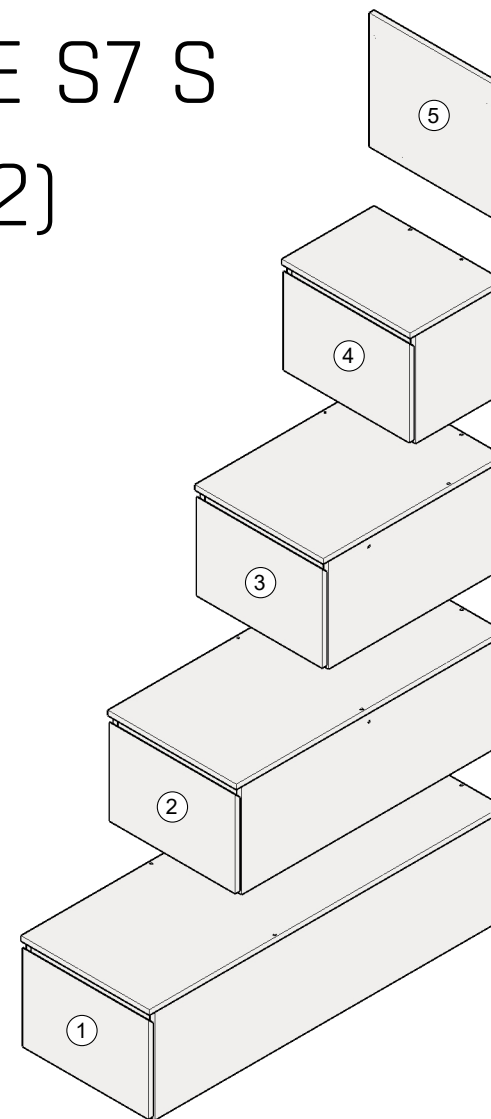
BAMI

FOR KIDS SINCE 1989



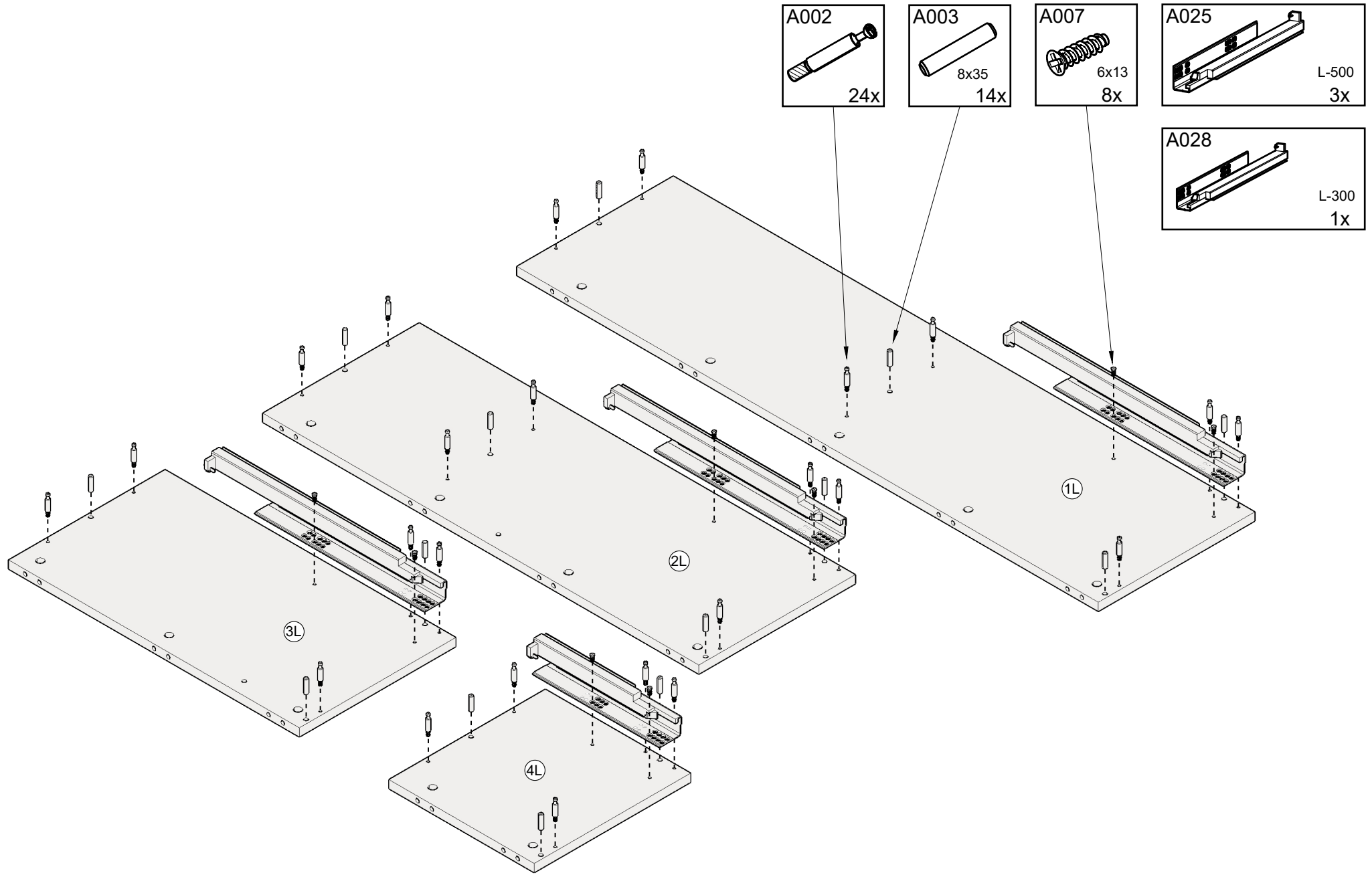
SIMONE S7 S

(1/2)

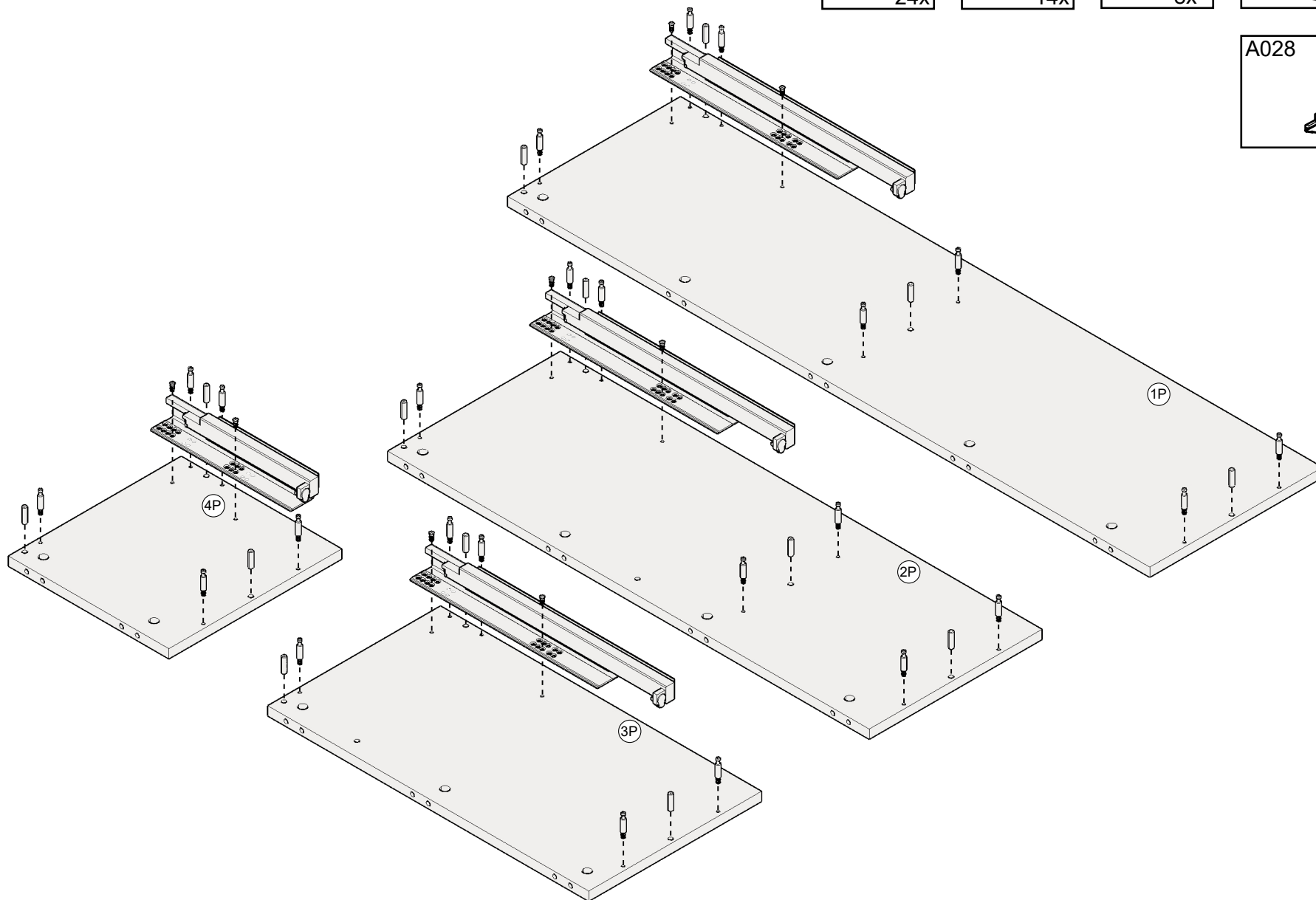
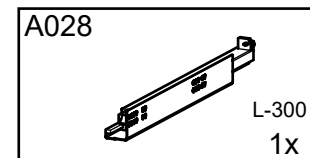
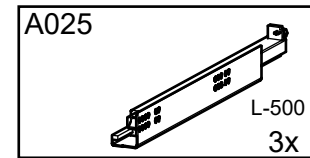
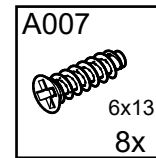
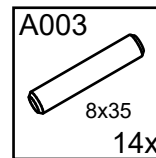
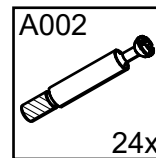


A001 13 96x	A002 L-34 128x	A003 11 32x	A004 98x	A007 6x13 16x	A025 L-500 3x
A028 L-300 1x	A029 3x20 16x	A031 #4 1x	A032 3x20 8x	A045 M4x25 8x	

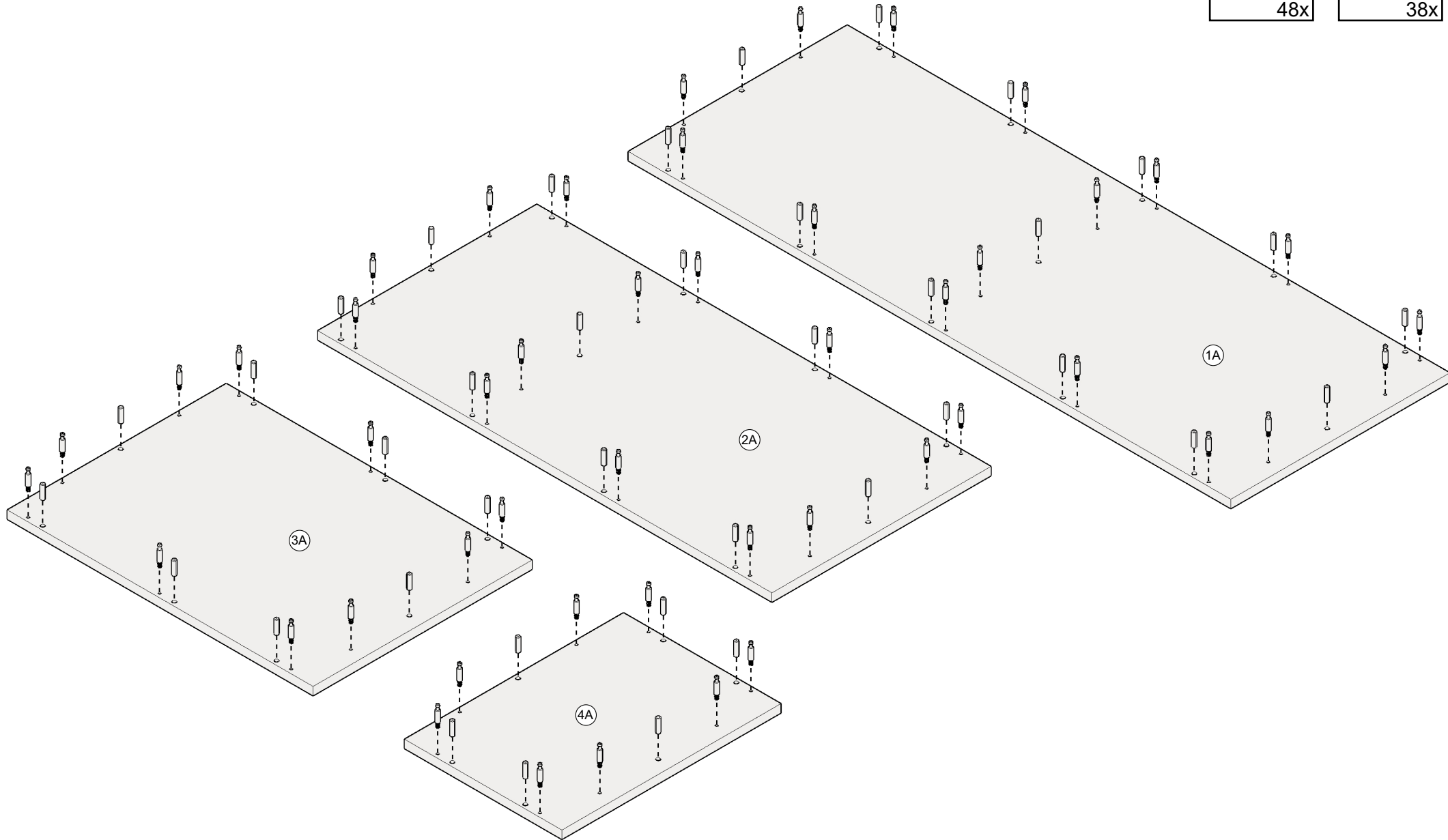
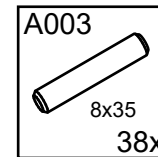
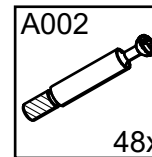
1



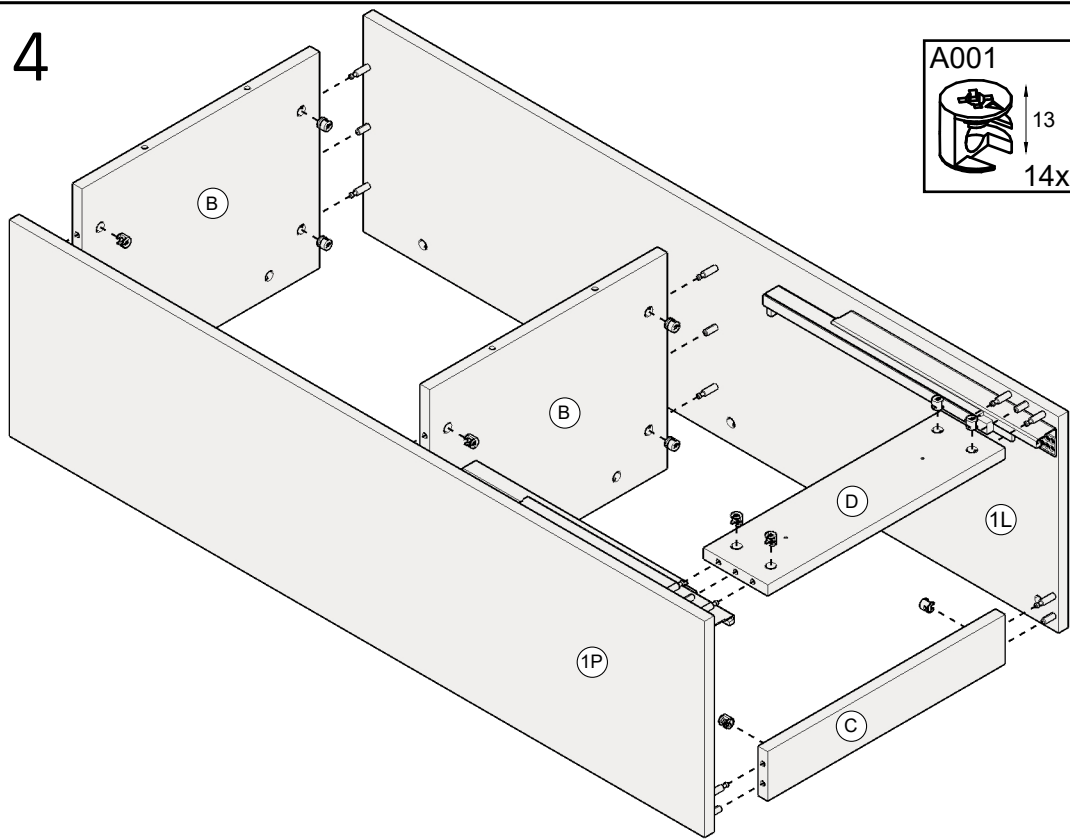
2



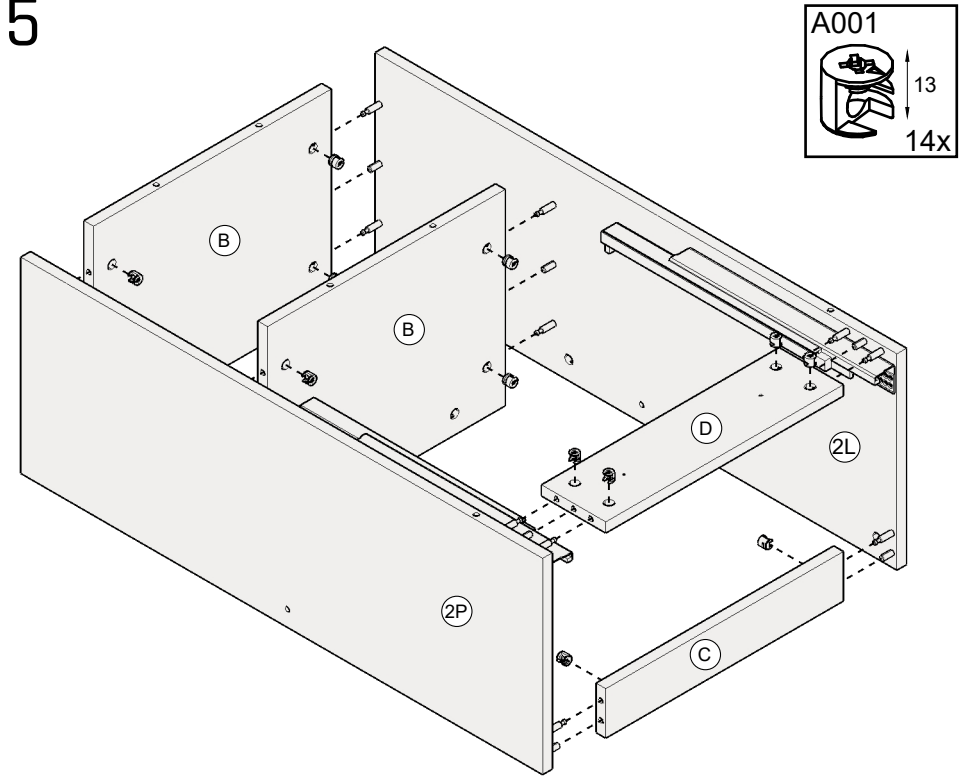
3



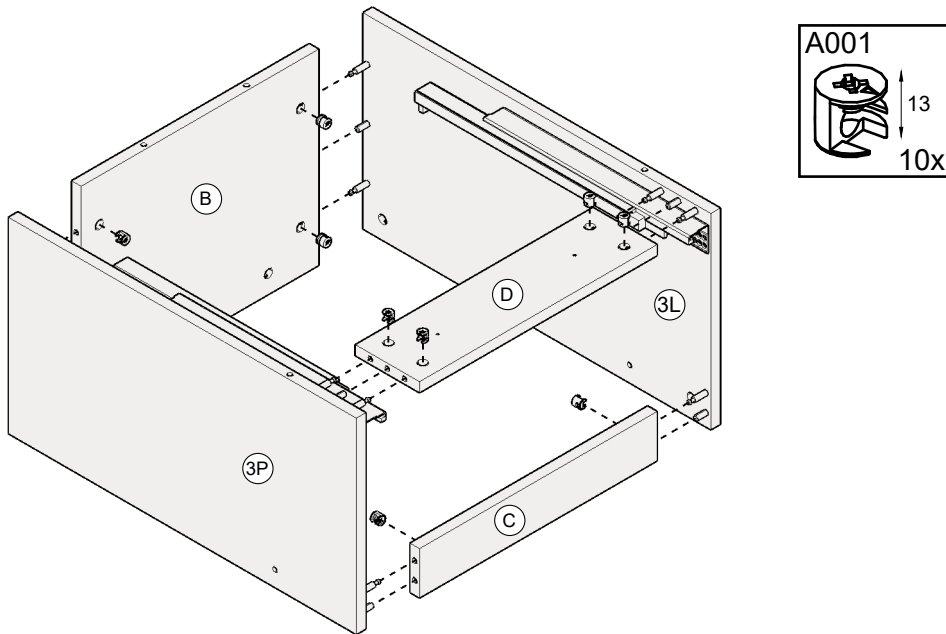
4



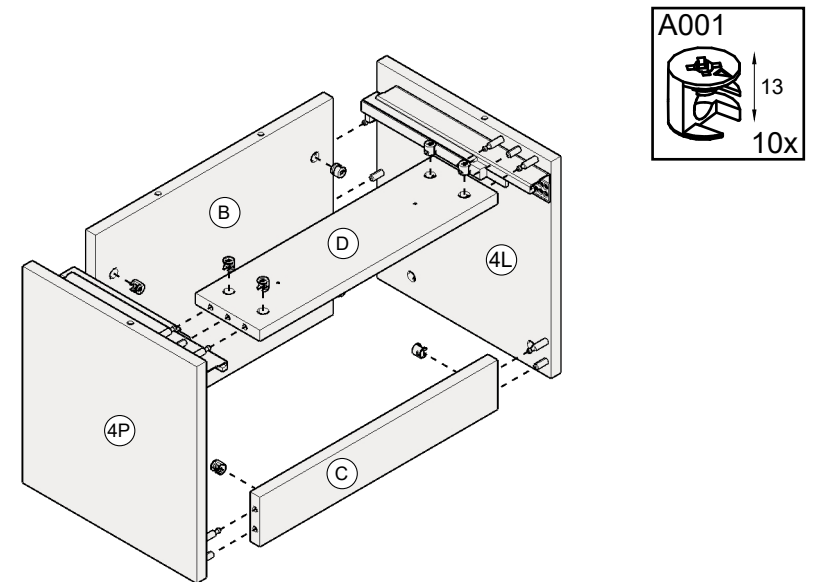
5



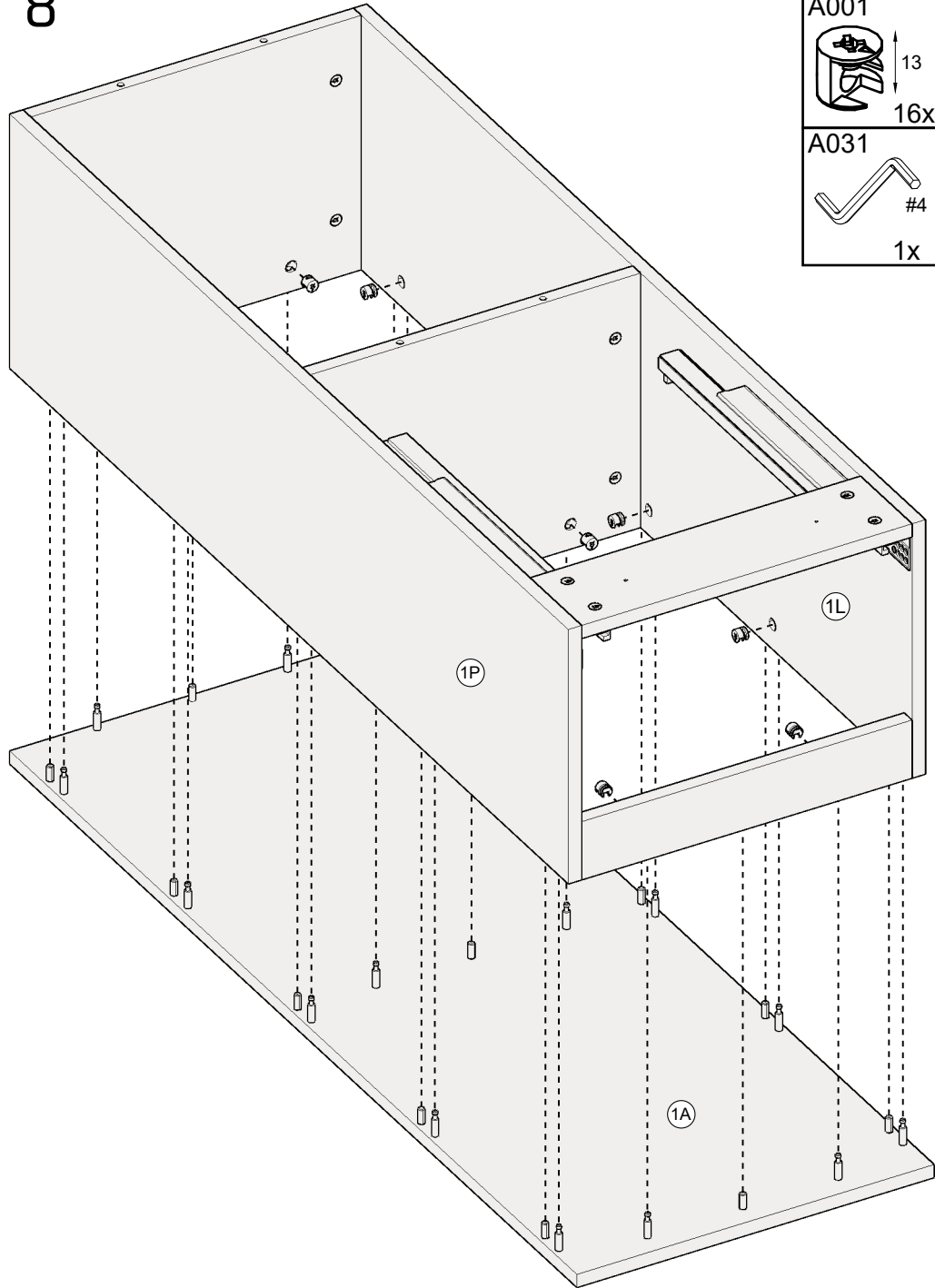
6



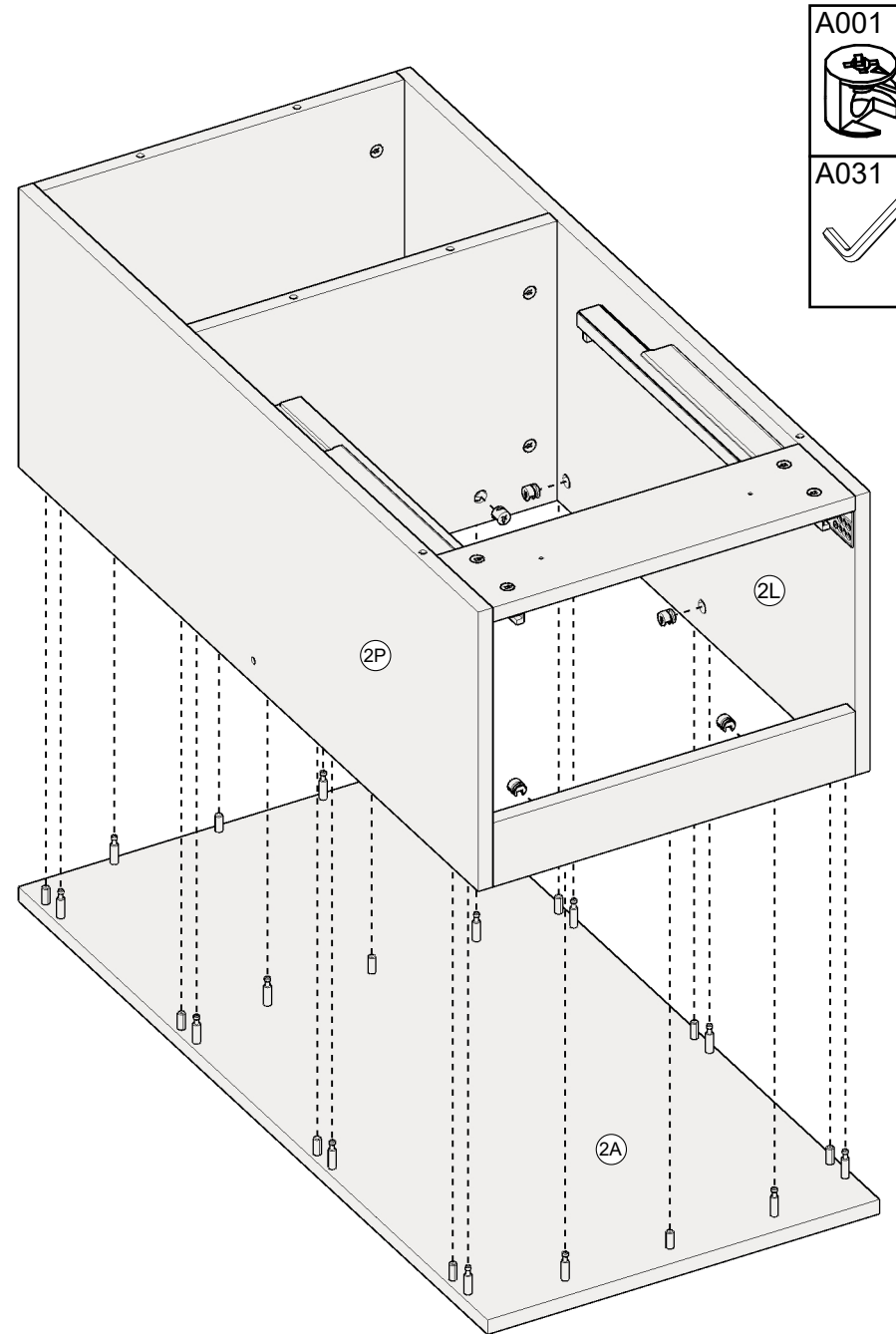
7



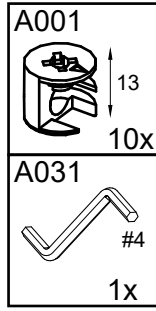
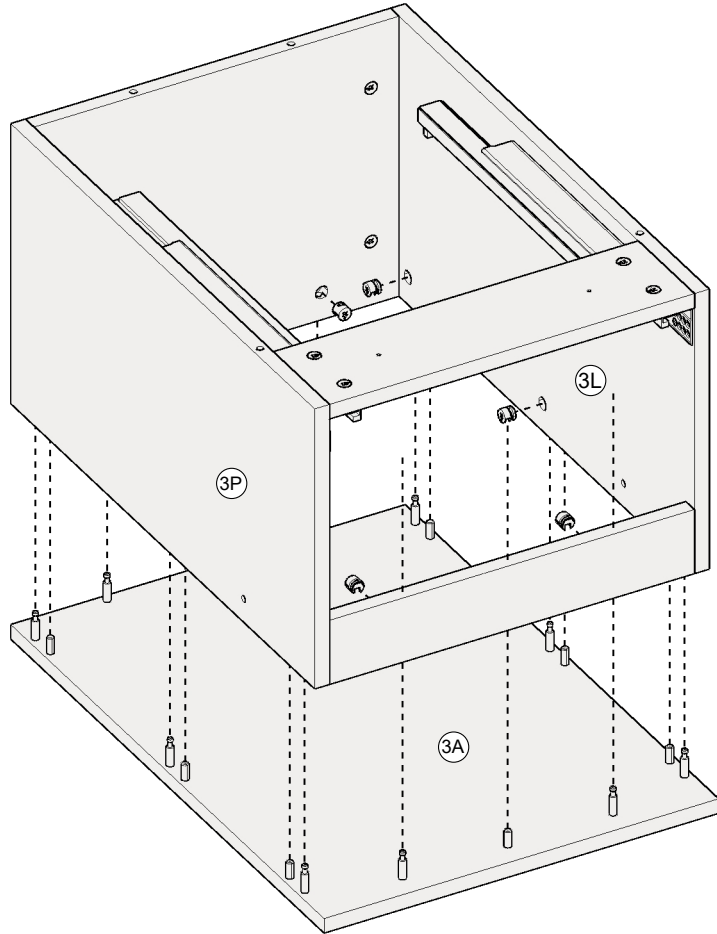
8



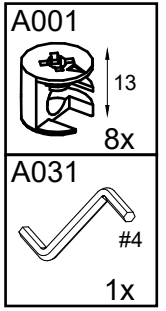
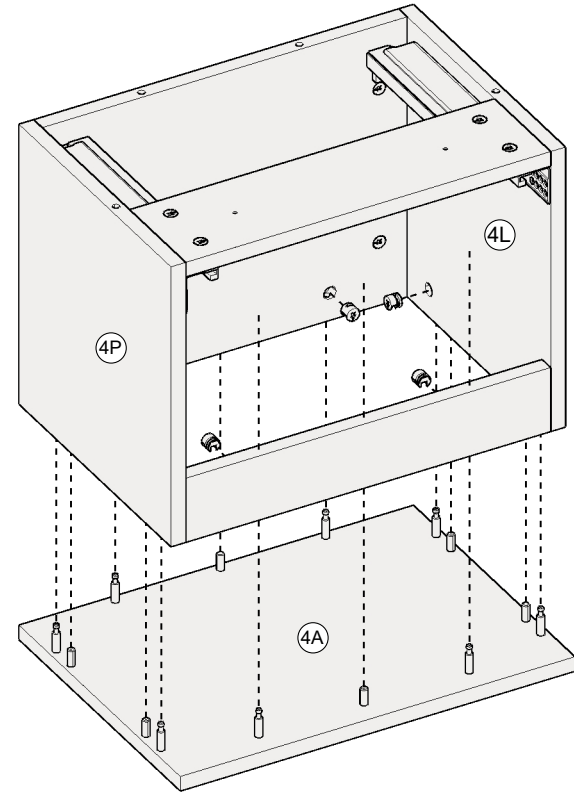
9

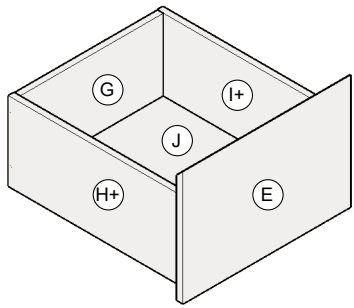


10

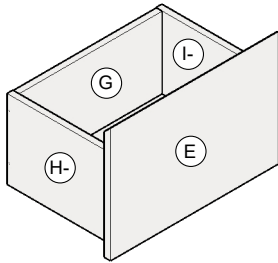


11

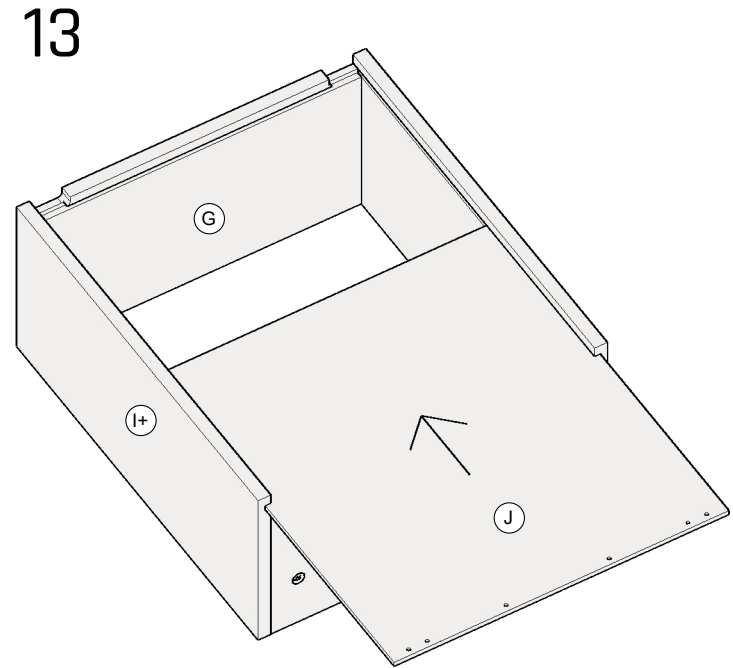
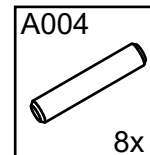
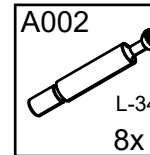
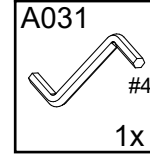
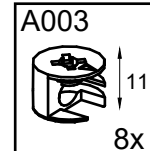
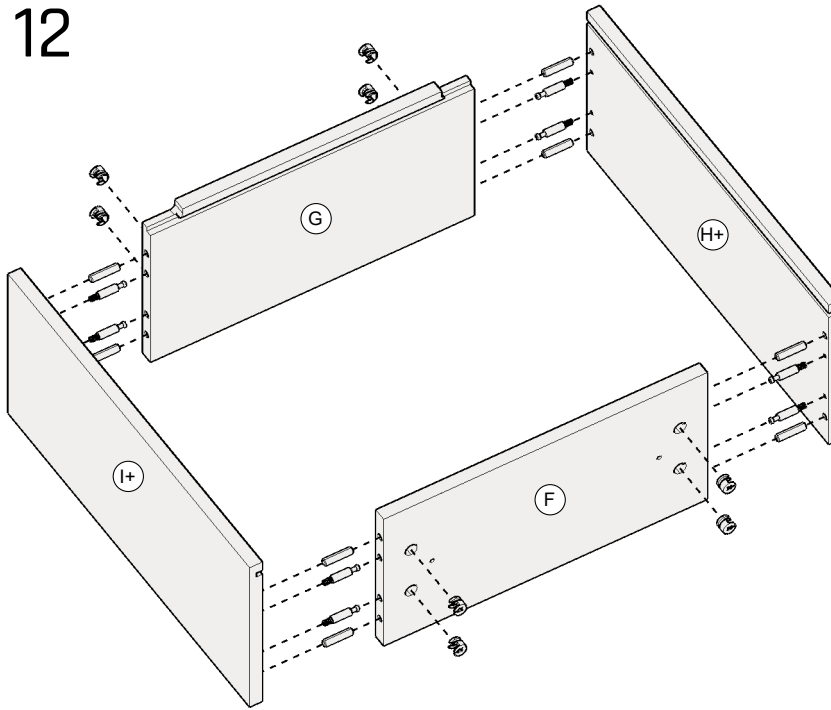




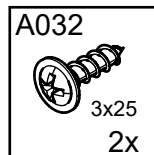
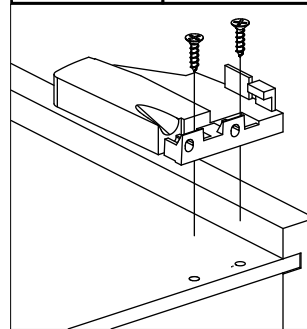
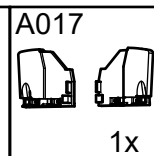
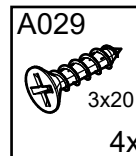
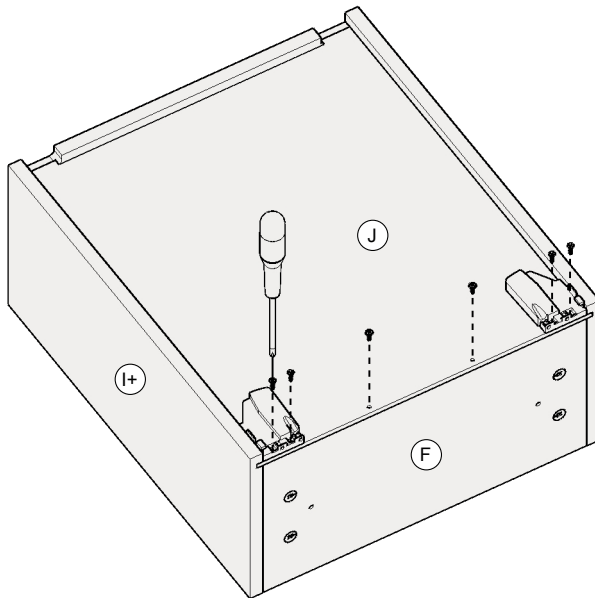
3x - L=490



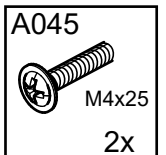
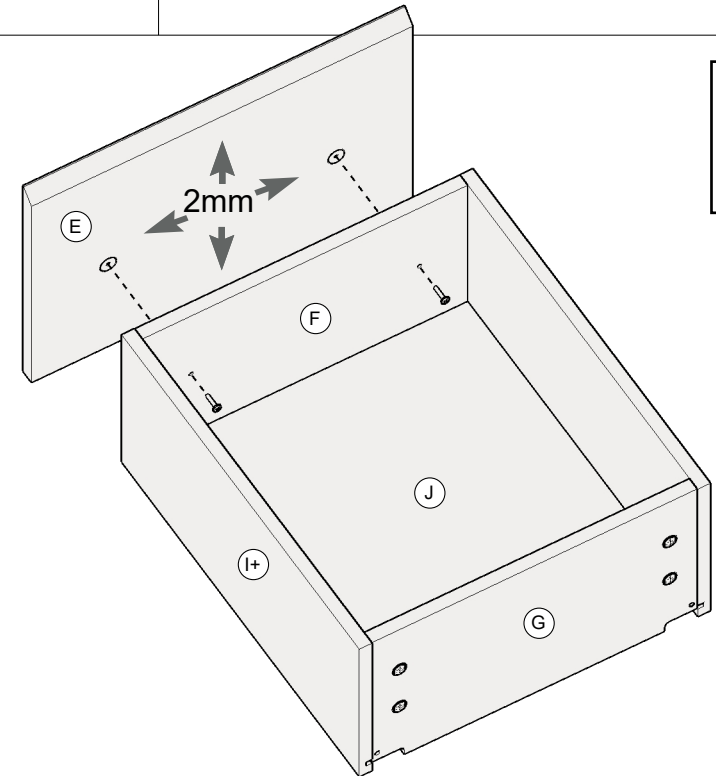
1x - L=290



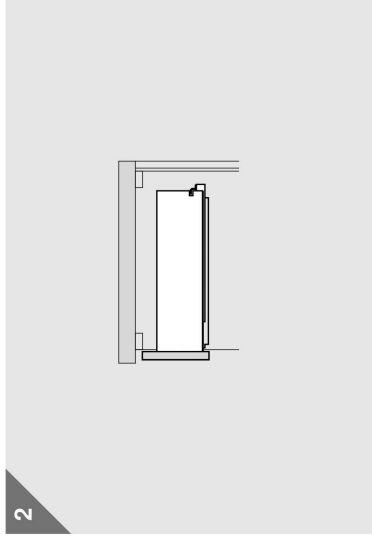
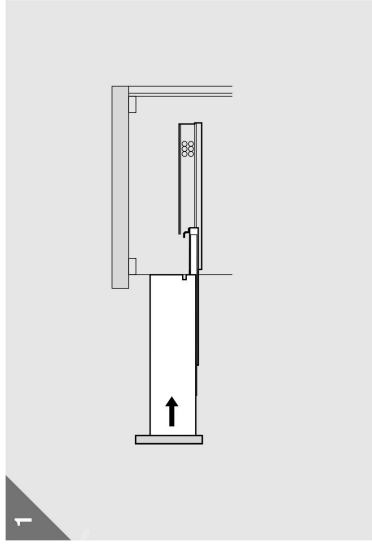
14



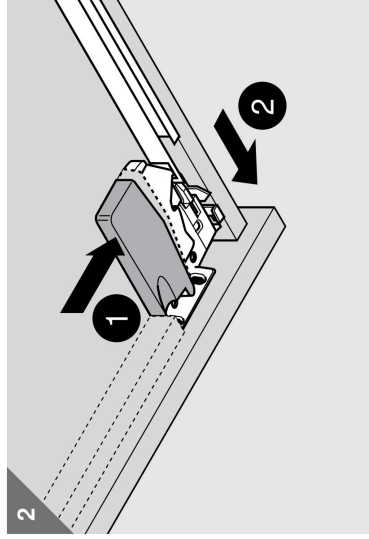
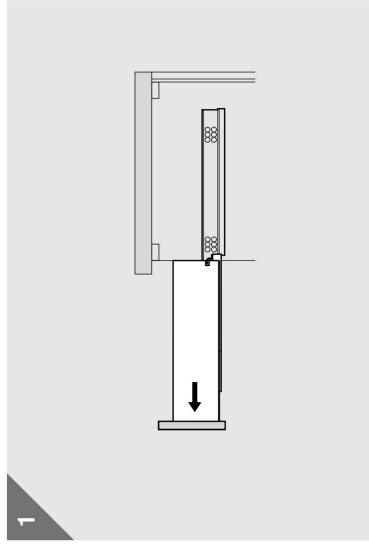
15



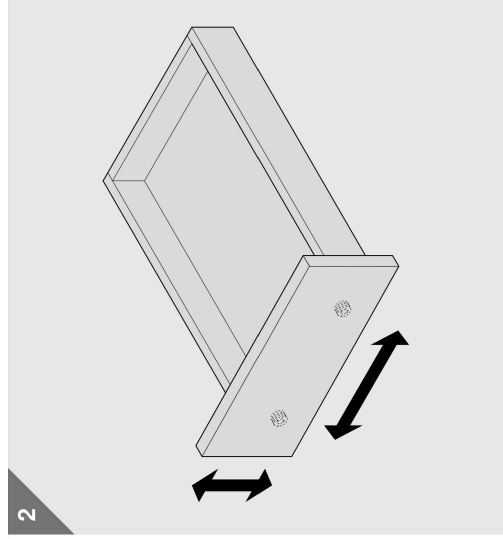
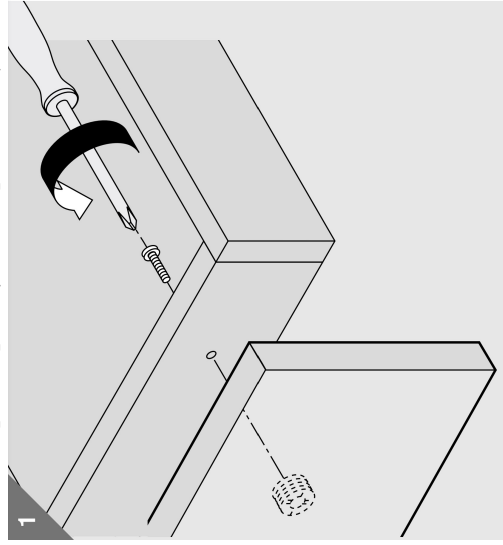
Vkládání šuplíku / Inserting a drawer



Vyjímání šuplíku / Removing a drawer



Nastavení přední polohy / Front position adjustment



Nastavení výšky šuplíku / Drawer height adjustment

